

# ト-カン 栽培ベッド

## Cultivation Bed

培養土を選ばない～

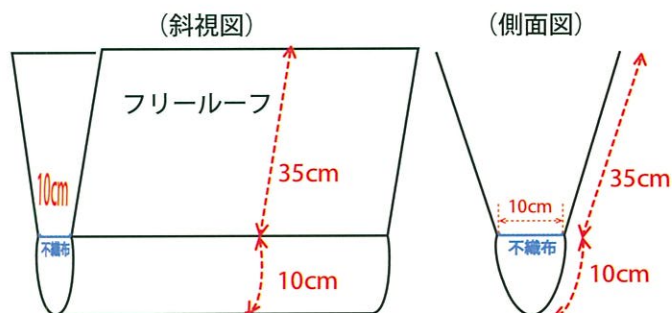
イチゴの高設栽培に最適！！

### ●特徴

- ・排水溝と幅 10 cm の防根不織布を一体化させ、排水性に優れ、水切れの良いカバーです。
- ・排水溝が幅 10 cm あるので傾斜を設けなくても廃液を集めることができます。
- ・培地容量を自由に設計でき、長さ継や着脱が簡便に出来ます。
- ・耐久性に優れた P O フィルムを使用しているため長期使用に耐え、軽くて手軽に設置が可能です。

### ●標準規格

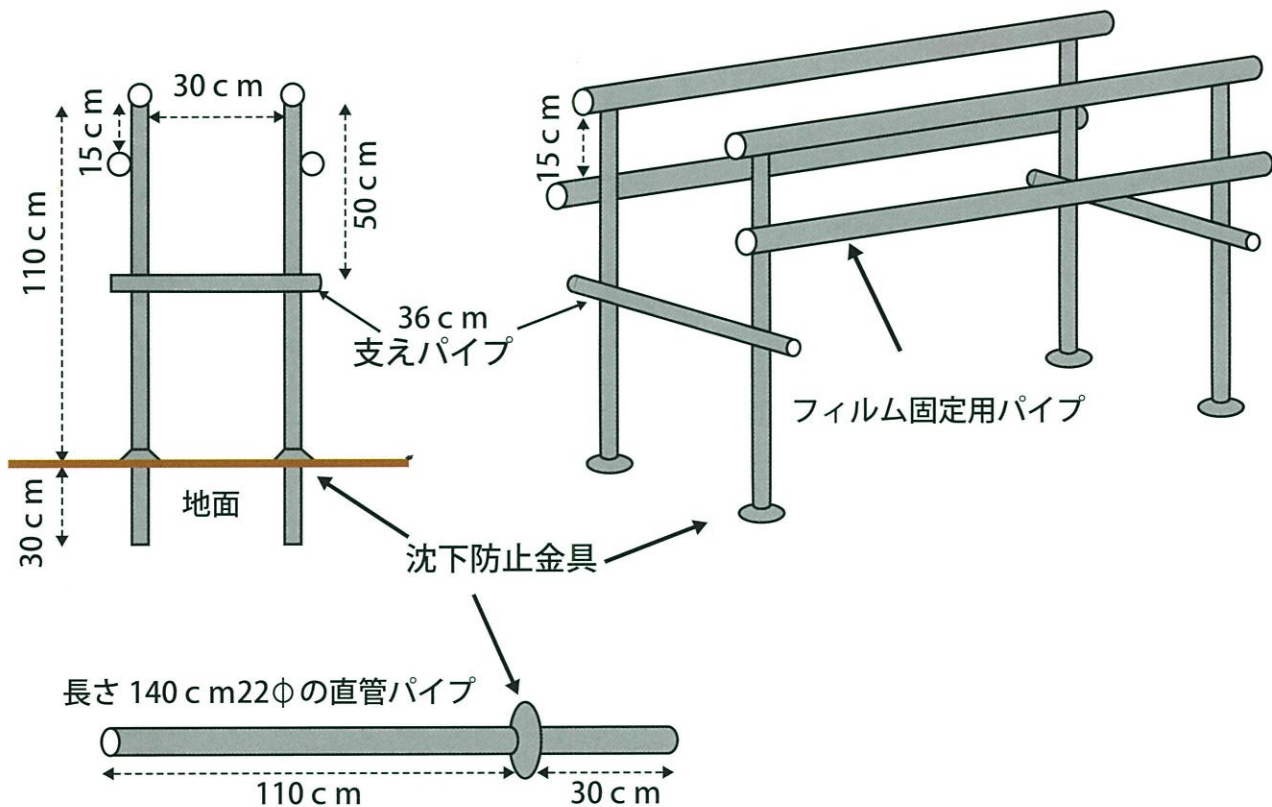
内容	幅	備考
栽培ベッド幅の長さ	45 cm	一般規格 0.15mm 厚みのフリールーフ使用 規格外のフィルムを使用及び規格外幅は別注。
防根不織布の幅	10 cm	フリールーフに熱溶着加工
排水溝の長さ	10 cm	—
フリールーフシルバー	0.15mm	厚み
不織布	m <sup>2</sup>	目付



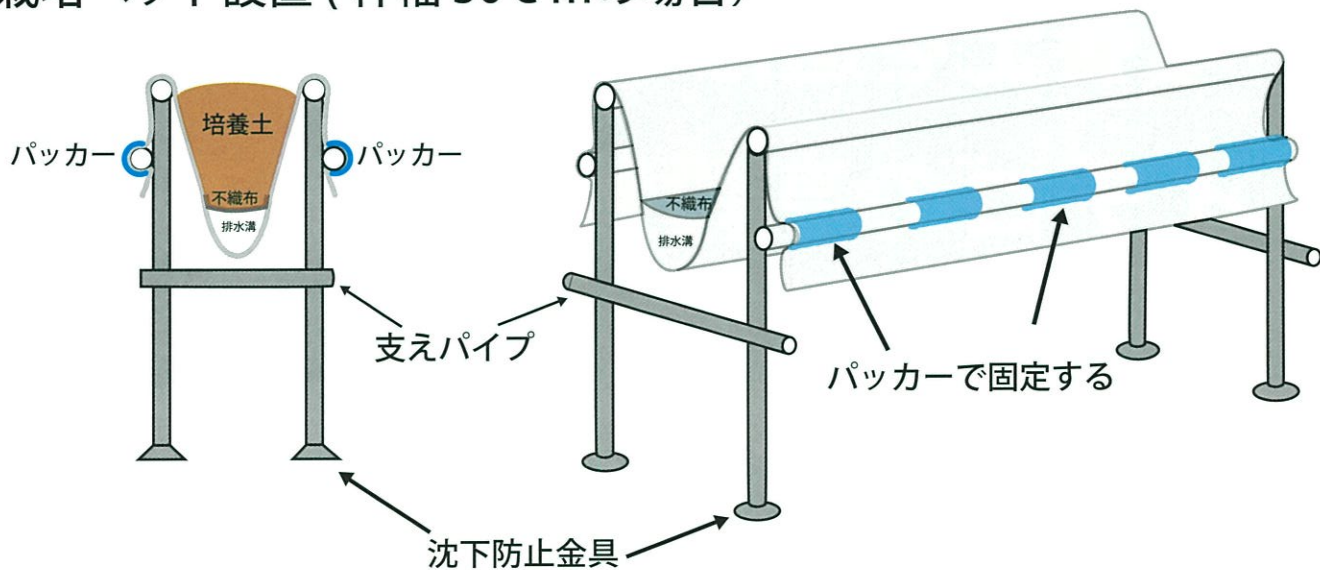
東罐興産株式会社



## ●栽培ベッド設置準備 ( 枠幅 30 c m の場合)




## ●栽培ベッド設置 ( 枠幅 30 c m の場合)



## ●使用上の注意事項

- ・栽培ベッドが傷ついた場合は農PO専用補修テープで補修して下さい。
- ・栽培ベッドの劣化は、目視ではわかりません。培地の取り換え時に取り換えをお勧めします。
- ・長期間使用すると不織布に根が絡み、排水不良を起こす事があります。

販売元：

製造元： 東罐興産株式会社

本社〒105-0013 東京都港区浜松町 1-2-14 ユーデンビル  
Tel.03-5472-5111 (代) Fax 03-5472-5115